



# Bedienungsanleitung G5 Handscheinwerfer

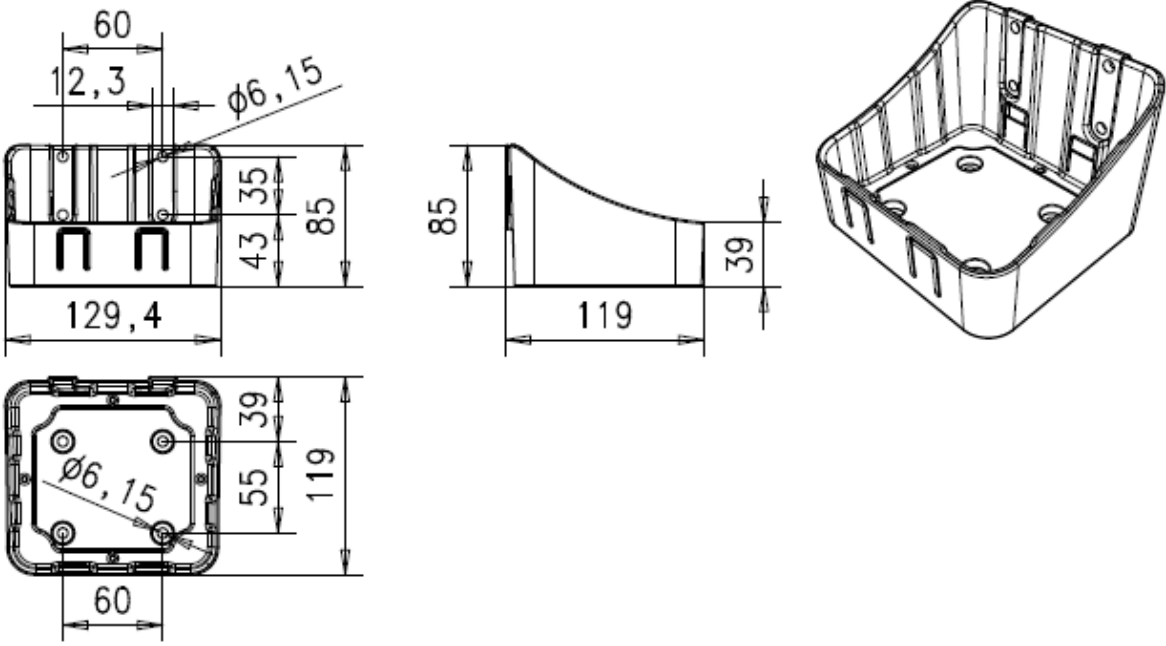
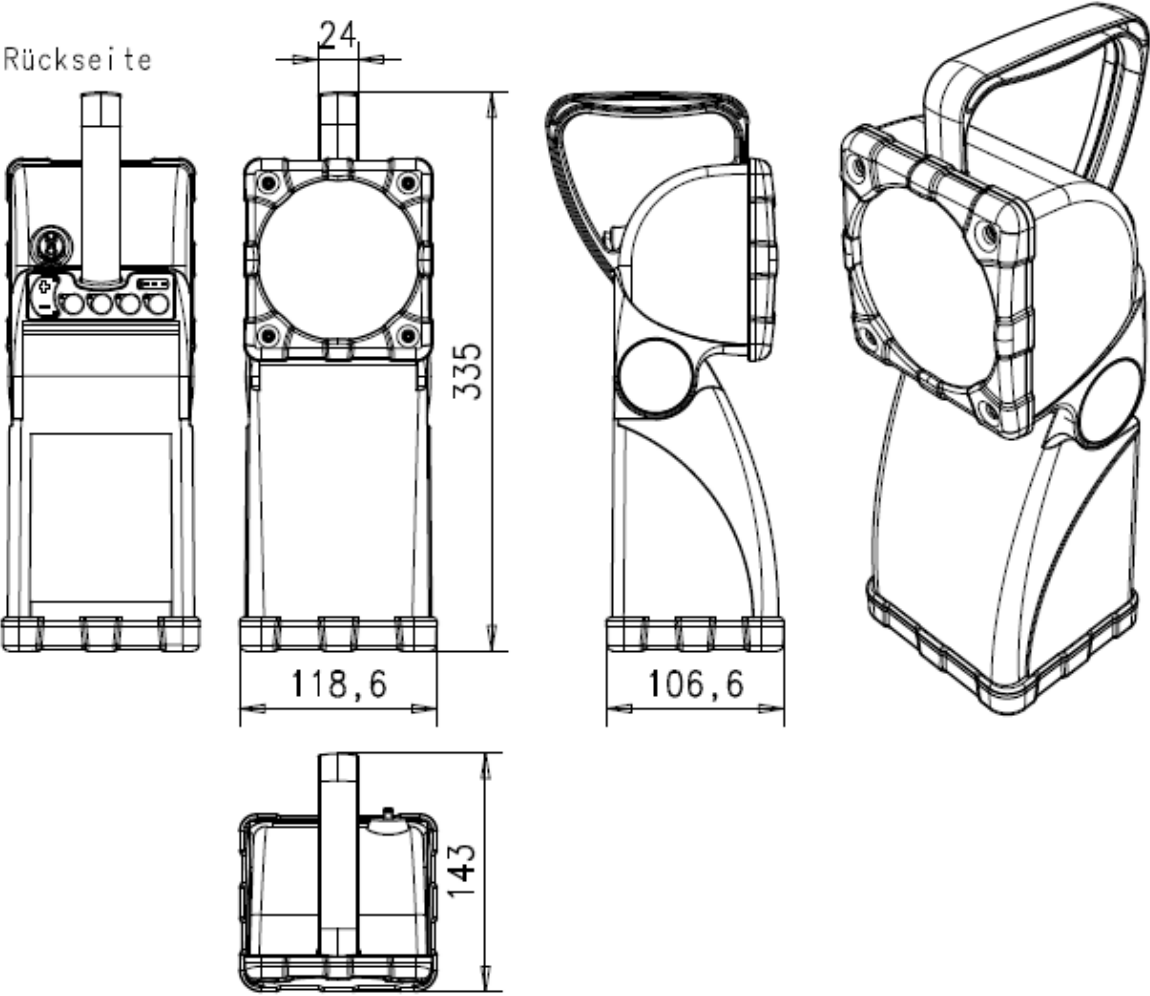


**Made in Austria**

# Inhaltsverzeichnis

1. Abmessungen .....	Seite 3
2. Zubehör.....	Seite 4
3. Technische Daten.....	Seite 5
4. Beschreibung und Anwendung.....	Seite 6-8
a. Ausführungen	
b. Ladezustand- und Kapazitätsanzeige	
c. Sicherheitsfunktionen	
5. Inbetriebnahme.....	Seite 8-9
a. Bedienung G5, G5 Plus und G5 Craft	
b. Bedienung G5 Pro	
6. Instandhaltung / Wartung.....	Seite 10
7. Betriebs- / Fehleranalyse.....	Seite 10
a. Betrieb	
b. Ladung	
8. Sicherheitshinweise.....	Seite 10-11
9. Entsorgung / Umweltschutz.....	Seite 12
10. Garantie.....	Seite 12
11. Kontakt.....	Seite 13

1. Abmessungen (Maße in mm)



## 2. Zubehör

Benennung	Abbildung	Beschreibung	Artikelnummer
Kfz-/Wandhalterung		Maße: L: 125mm B: 110mm H:85 mm	<b>501545</b>
Ladekabel		Ladekabel 230V	<b>40818</b>
optional		Kfz-Ladekabel 12V/24V	<b>47051</b>

### 3. Technische Daten

	<b>G5</b>	<b>G5 Plus</b>	<b>G5 Craft</b>	<b>G5 Pro</b>
<b>Lampenbestückung :</b>	7 Stück Rebel-LEDs: 4x weiß , dimmbar 3x orange blinkend	8 Stück CREE-LEDs: 4x weiß , dimmbar 4x orange blinkend	8 Stück CREE-LEDs: 4x weiß , dimmbar 4x orange blinkend	8 Stück CREE-LEDs: 4x weiß , dimmbar 4x rot, grün, blau + orange: rot Dauerlicht grün Dauerlicht blau blinkend orange blinkend
<b>Nennspannung :</b>	12V – 24V DC und 220-240V AC	12V – 24V DC und 220-240V AC	12V – 24V DC und 220-240V AC	12V – 24V DC und 220-240V AC
<b>Betriebsdauer</b>				
<b>Weiß max. Lichtstärke :</b>	ca. 5h	ca. 3h	ca. 6h	ca. 3h
<b>Weiß min. Lichtstärke :</b>	ca. 20h	ca. 20h	ca. 40h	ca. 20h
<b>Rot :</b>	-	-	-	ca. 12h
<b>Grün :</b>	-	-	-	ca. 12h
<b>Blau blinkend :</b>	-	-	-	ca. 13h
<b>Orange blinkend :</b>	ca. 12h	ca. 15h	ca. 30h	ca. 13h
<b>Akku:</b>	Li-Ion 2 Zellen	Li-Ion 3 Zellen	2x Li-Ion 3 Zellen	Li-Ion 3 Zellen
<b>Spannung :</b>	7,3 V	10,9 V	10,9 V	10,9 V
<b>Leistung :</b>	4,8 Ah	4,8 Ah	9,6 Ah	4,8 Ah
<b>Lebensdauer LED:</b>	ca. 25.000 Std.	ca. 25.000 Std.	ca. 25.000 Std.	ca. 25.000 Std.
<b>Ladezustands- und Kapazitätsanzeige :</b>	siehe Punkt 5 Beschreibung / Anwendung	siehe Punkt 5 Beschreibung / Anwendung	siehe Punkt 5 Beschreibung / Anwendung	siehe Punkt 5 Beschreibung / Anwendung
<b>Zulässige Umgebungstemp. :</b>	-30°C bis +60°C max. 30 min. bis +70°C	-30°C bis +60°C max. 30 min. bis +70°C	-30°C bis +60°C max. 30 min. bis +70°C	-30°C bis +60°C max. 30 min. bis +70°C
<b>Abmessungen [mm] :</b>	119 x 143 x 335	119 x 143 x 335	119 x 143 x 335	119 x 143 x 335
<b>Gewicht :</b>	1,5 kg	1,6 kg	1,9 kg	1,6kg

## 4. Beschreibung und Anwendung

Der Handscheinwerfer G5 wird in den 4 Ausführungen **G5**, **G5 Plus**, **G5 Craft** und **G5 Pro** gefertigt.

Der Handscheinwerfer besteht aus zwei Einheiten:

1. Lampenkopf
2. Untergehäuse

Der Lampenkopf ist über ein Drehgelenk schwenkbar am Untergehäuse befestigt.

Er wird über das Ladekabel 230V oder über das Zubehör Kfz-Ladekabel 12 V / 24V aufgeladen.

Die Handscheinwerfer werden bei Feuerwehr, Polizei, Grenzschutz, Bundeswehr, Katastrophen- und anderen Hilfsdiensten sowie in vielen verschiedenen anderen Bereichen eingesetzt.

Wenn der G5 im Outdoor Bereich eingesetzt wird, ist er auch allen extremen Wettersituationen ausgesetzt (Kälte oder Hitze, Regenschauer, ...). Durch die Konstruktion des Gehäuses und durch die Wahl der Gehäuse- Teile ist eine maximale Sicherheit des Scheinwerfers gegeben.

Die Umgebungstemperatur für die Ausführungen **G5**, **G5 Plus**, **G5 Craft** und **G5 Pro** darf minimal -30°C bis maximal +60°C betragen.

Durch kurzzeitige Übertemperaturbereiche von +70°C für max. 30 min. entstehen ebenfalls keine Störung.

IP56: Geschützt gegen Staub in schädigender Menge und Schutz gegen starkes Strahlwasser.

### a) Ausführungen

#### **Ausführung G5:**

Das Hauptlicht wird mit 4 weißen Rebel LEDs (Typ 40 Lumen @350mA pro Led) realisiert.

Funktionslichter mit je 3 orangen Rebel LEDs (Typ 30 Lumen @350mA).

#### **Ausführung G5 Plus, G5 Craft und G5 Pro:**

Das Hauptlicht wird mit 4 weißen Cree LEDs (Typ 400 Lumen @1400mA, max. 800 Lumen @2800mA pro Cree Led) realisiert. Zusätzlich werden bei den Cree RGB Leds zusätzlich die weißen Led Chips eingeschaltet um noch zusätzliche Lichtintensität zu erhalten.

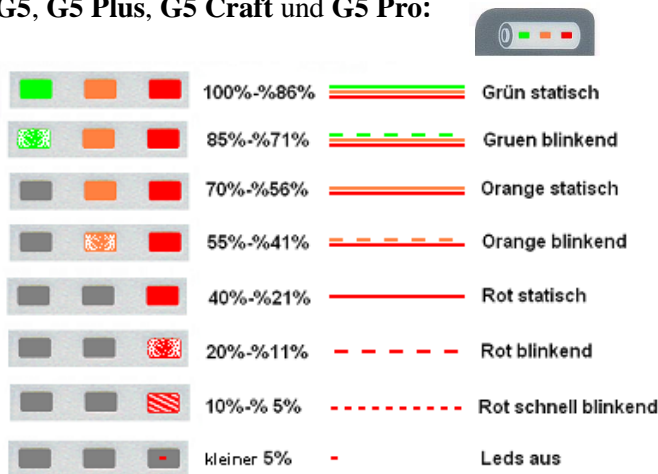
Funktionslichter mit je 4 Cree LEDs	Rot:	120 Lumen
	Grün:	270 Lumen
	Blau:	35 Lumen
	Orange:	100 Lumen

Im Ladebetrieb ist die Ansteuerung dieser weißen Led Pins der Cree RGB Leds nicht möglich.

## b) Ladezustand- und Kapazitätsanzeige

Hinten am Bedienfeld befindet sich eine LED-Ladezustands- und Kapazitätsanzeige:

### Kapazitäts- Anzeige LI-ion Zellen G5, G5 Plus, G5 Craft und G5 Pro:



### ACHTUNG !

Um eine Tiefenentladung des Akkus zu verhindern, sollten Sie den Standscheinwerfer außerhalb des Benutzungszeitraumes immer mit dem Ladekabel an das Stromnetz anschließen.

Laden mit dem KFZ Kabel: Bei längerem Stillstand des Motors muss die Ladung des Akkus unterbrochen werden, da sonst die Autobatterie entladen werden könnte.

## c) Sicherheitsfunktionen

Die Standscheinwerfer der Serie G5 besitzen einige Funktionen, die die Nutzung einfacher und sicherer machen.

### LED-Temperaturüberwachung

Eine Temperaturüberwachung begrenzt ein Ansteigen der LED-Temperatur im Einsatz unter erhöhten Umgebungstemperaturen auf max. +100°C Platinen-Temperatur.

Dadurch wird ein plötzlicher Ausfall der Elektronik bzw. eine unvorhergesehene Abschaltung des Gerätes in kritischen Einsatzfällen verhindert.

### Akku-Entladeschluss:

Das Ausschalten wird 10min vor Ausfall des Handscheinwerfers durch ein Reduzieren der Lichtintensität und kurzzeitiges Blinken der weißen LEDs angezeigt. Dieser Zyklus wiederholt sich danach jede 30 Sekunden bis zum Entladeschluss.

### Notlicht:

Wird während der Ladung ein Netzausfall festgestellt, so wird das Notlicht eingeschalten. Bei wieder vorhandenem Netz schaltet sich das Notlicht wieder aus.

### Absinken der Akku-Spannung:

Wird im Betrieb ein Absinken der Akkuspannung festgestellt, so wird abhängig von der sinkenden Akkuspannung die maximale Intensitätseinstellung reduziert, um den Akku in seinem optimalen Arbeitspunkt zu betreiben. Dieser Effekt bietet eine verlängerte Akkulaufzeit bei nur geringer Auswirkung auf die Lichtintensität.

### **Temperaturabhängige Regelung des Ladestroms:**

Da sowohl in einem Temperaturbereich von größer +40°C, als auch kleiner 0°C die Ladung erfolgen kann, ist es notwendig in diesen beiden Sektoren den Ladestrom auf 0,5CA Maximum zu begrenzen. Die Ladezeit erhöht sich dadurch um den Faktor 2.

### **Akku Kaltstart:**

**Li-ion:** Der **G5, G5 Plus, G5 Craft** und **G5 Pro** verfügen über einen speziellen Kaltstart-Betrieb bei negativen Temperaturen von weniger als -20°C. Dies dient dazu, dass der Akku sich intern erwärmt, um danach die benötigte Leistung abgeben zu können. Es kann bis zu einer Temperatur von -30°C gestartet werden.

## **5. Inbetriebnahme**

Vor Gebrauch/Inbetriebnahme Ihres G5 ist die Bedienungsanleitung aufmerksam zu lesen! Im Zweifelsfall (in Form von Übersetzungs- oder Druckfehlern) gilt die deutsche Bedienungsanleitung

- Überprüfen Sie bei der Erstinbetriebnahme die Funktion und den einwandfreien Zustand des Handscheinwerfers in Übereinstimmung mit dieser Bedienungsanleitung. Sobald zu befürchten ist, dass die Gerätesicherheit beeinträchtigt wird/ist, muss der Handscheinwerfer außer Betrieb genommen werden.  
Die unbeabsichtigte Wiederinbetriebnahme muss verhindert werden. Wir empfehlen Ihren G5-Handscheinwerfer zur Überprüfung an den Hersteller zu senden.

Die Gerätesicherheit kann z.B. gefährdet sein, wenn:

- am Gehäuse Beschädigungen sichtbar sind
  - der Handscheinwerfer unsachgemäßen Belastungen ausgesetzt wurde
  - der Handscheinwerfer unsachgemäß gelagert wurde
  - der Handscheinwerfer Transportschäden erlitten hat
  - Beschriftungen am G5 unleserlich sind
  - Fehlfunktionen auftreten
  - die zulässigen Grenzwerte überschritten werden
- Der Handscheinwerfer darf nur außerhalb explosionsgefährdeter Bereiche betrieben bzw. geladen werden.
  - Es ist sicherzustellen, dass der Netzstecker sauber und trocken ist!
  - Das Laden des Handscheinwerfers ist nur in trockener Umgebung, auf trockenem Untergrund und vor Nässe geschützten Bereichen zulässig.
  - Achtung: Der Akku ist bei Auslieferung aus sicherheitstechnischen Gründen nicht komplett geladen! Vor der ersten Inbetriebnahme ist der Handscheinwerfer zu laden. Um die volle nutzbare Akkukapazität zu erreichen, muss der Akku min. 3 Lade- und Entladezyklen unterzogen werden.

### **a) Bedienung G5,G5 Plus und G5 Craft**

Zum Aktivieren des Bedienfeldes eine beliebige Taste kurz drücken.

Mit nur einem Tastendruck kann zwischen den **einzelnen Farbvarianten** beliebig gewechselt werden.



Ein- und Ausschalten einer Beleuchtungsfarbe (Weiß bzw. Orange blinkend) erreichen Sie durch ein erneutes drücken der gewählten Farbe. Drücken Sie eine anders farbige Taste als das aktiv eingeschaltete Licht, wird auf das Licht der betätigten Taste gewechselt.



Mit einem KURZEN Tastendruck auf + oder – aktivieren bzw. deaktivieren Sie das weiße Licht.

DIMMEN: bleiben Sie LANGE (ohne Unterbrechung) auf der + oder - Taste wird das weiße Licht gedimmt bzw. verstärkt.



Mit einem KURZEN Tastendruck auf die orange Taste aktivieren bzw. deaktivieren Sie das orange Blinklicht.

**Die Hinterleuchtung zeigt Ihnen die aktivierte Lichtfarbe an.**

## b) Bedienung G5 Pro

Zum Aktivieren des Bedienfeldes eine beliebige Taste kurz drücken.

Mit nur einem Tastendruck kann zwischen den **einzelnen Farbvarianten** beliebig gewechselt werden.

Ein Ausschalten einer Beleuchtungsfarbe (Weiß, Rot, Grün, Blau blinkend und Orange blinkend) wird durch ein erneutes drücken der gewählten Farbe erreicht. Drückt man eine anders farbige Taste als das aktiv eingeschaltete Licht, wird auf das Licht der betätigten Taste gewechselt.



Mit einem KURZEN Tastendruck auf + oder – aktivieren bzw. deaktivieren Sie das weiße Licht.

DIMMEN: bleiben Sie LANGE (ohne Unterbrechung) auf der + oder - Taste wird das weiße Licht gedimmt bzw. verstärkt.



Mit einem KURZEN Tastendruck auf die rote Taste aktivieren bzw. deaktivieren Sie das rote Licht.



Mit einem KURZEN Tastendruck auf die grüne Taste aktivieren bzw. deaktivieren Sie das rote Licht.



Mit einem KURZEN Tastendruck auf die blaue Taste aktivieren bzw. deaktivieren Sie das blaue Blinklicht. \*



Mit einem KURZEN Tastendruck auf die orange Taste aktivieren bzw. deaktivieren Sie das orange Blinklicht.

**Die Hinterleuchtung zeigt Ihnen die aktivierte Lichtfarbe an.**



\* Das blaue Blinklicht darf nur von Einsatzkräften verwendet werden.

## 6. Instandhaltung/Wartung



**WARNUNG!** Verwenden Sie niemals Lösungsmittel oder andere scharfe Chemikalien für die Reinigung des Gerätes. Chemikalien können das in diesen Teilen verwendete Material aufweichen. Verwenden Sie ein nur mit Wasser befeuchtetes weiches Tuch.

Die Wartung und das wechseln von Akkus des Standscheinwerfers darf ausschließlich durch Gradwohl oder einer autorisierten Kundendienststelle erfolgen.

## 7. Betriebs-/Fehleranalyse

### a) Betrieb:

Weiß	Farbe	Ladeanzeige	Ursache	Maßnahme
blinkend und schwächer	-	rot blinkend	Akku hält noch 15 min	an Ladekabel anhängen
-	-	-	Akku leer	an Ladekabel anhängen

### b) Ladung:

Weiß	Farbe	Ladeanzeige	Ursache	Maßnahme
leuchtet	-	leuchtet	Notlicht d.h. Ausfall des Netz	an einem anderen Netz laden
-	-	leuchtet	Akku voll	Akku zu 100% geladen

## 8. Sicherheitshinweise



**WARNUNG!** Lesen Sie alle Sicherheitshinweise und alle Anweisungen. Bewahren Sie alle Warnhinweise und Anweisungen zum späteren Nachschlagen auf.

### a) Allgemeine Sicherheitshinweise

- 1) **VORSICHT:** Lassen Sie nicht zu, dass Kinder mit dem Elektrogerät spielen.
- 2) Schauen Sie nicht direkt in die Lichtquelle.
- 3) Lichtkegel nicht direkt auf die Augen einer anderen Person richten.
- 4) Setzen Sie das Produkt keinen extremen Umwelteinflüssen, Hitze, Sonnenstrahlung oder chemischen Einflüssen aus.  
Besonderer Hinweis: Lagerung in der Sonne (z.B. hinter dem Armaturenbrett) ist nicht erlaubt.
- 5) Betreiben bzw. Laden Sie das Elektrogerät nicht in explosionsgefährdeten Umgebungen.

- 6) Laden Sie die Akkus nur mit Ladekabel, die vom Hersteller empfohlen werden. Das Ladekabel wurde für den Betrieb mit standardmäßigem 230V Netzstrom konzipiert. Es darf mit keiner anderen Spannung verwendet werden. Die gilt nicht für das Fahrzeugladekabel.
- 7) Der Stecker des Ladekabels muss in die Steckdose passen. Ändern Sie niemals den Stecker in irgendeiner Form. Unveränderte Stecker und passende Steckdosen mindern die Gefahr eines elektrischen Schlages.
- 8) Überlasten Sie das Ladekabel nicht. Verwenden Sie niemals das Kabel, um das Elektrogerät zu tragen bzw. anzuheben. Ziehen Sie immer am Stecker und nicht am Kabel, um das Ladekabel von der Stromquelle zu trennen. Dadurch wird das Risiko einer Beschädigung von Stecker und Kabel reduziert.
- 9) Halten Sie das Kabel fern von Hitze, Öl, scharfen Kanten oder beweglichen Teilen. Setzen Sie das Ladekabel weder Regen noch Schnee aus. Beschädigte oder verhedderte Kabel erhöhen die Gefahr eines elektrischen Schlages.
- 10) Betreiben Sie das Ladekabel nicht, wenn es beschädigt ist. Beschädigte Teile sind unverzüglich durch Gradwohl oder einer autorisierte Kundendienststelle auswechseln zu lassen.
- 11) Verlegen Sie das Netzkabel so, dass niemand darauf treten oder darüber stolpern kann und so, dass es keinen sonstigen schädlichen Einflüssen oder Belastungen ausgesetzt wird.
- 12) **VORSICHT VERBRENNUNGSGEFAHR!** Zur Reduzierung der Verletzungsgefahr dürfen nur Akkus die vom Hersteller empfohlen sind verwendet werden. Andere Akkutypen können bersten und Verletzungen und Sachschäden verursachen.
- 13) **WARNUNG:** Versuchen Sie niemals und unter keinen Umständen den Handscheinwerfer oder den Akku zu öffnen. Bringen Sie ihn zu einer autorisierten Kundenstelle, wenn er gewartet oder repariert werden muss.

## **b) Besondere Sicherheitsanweisungen für Li-ion Akkus**

- 1) Den Akku nicht verbrennen, auch wenn er stark beschädigt ist. Beim Verbrennen eines Li-ion Akkus entstehen giftige Dämpfe und Stoffe.
- 2) Wenn der Akkuinhalt mit der Haut in Kontakt kommt, waschen Sie die Stelle sofort mit einer milden Seife und Wasser. Wenn Akkuflüssigkeit in die Augen gelangt, spülen Sie das offene Auge 15 Minuten, oder bis die Reizung nachlässt mit Wasser. Falls Sie sich in ärztliche Behandlung begeben müssen: Das Akkuelektrolyt besteht aus einer Mischung von organischen Karbonaten und Lithiumsalzen.
- 3) Der Inhalt einer geöffneten Akkuzelle kann Atemwegsreizungen verursachen, sorgen Sie für Frischluft. Wenn die Symptome anhalten, begeben Sie sich in ärztliche Behandlung.

## 9. Entsorgung/Umweltschutz



Dieses Produkt darf nicht mit normalem Haushaltsabfall entsorgt werden. Wenn Sie eines Tages feststellen, dass Ihr Gradwohl-Produkt ersetzt werden muss oder Sie es nicht mehr benötigen, entsorgen Sie es nicht mit dem normalen Haushaltsabfall. Führen Sie dieses Produkt der Abfalltrennung zu.



Die separate Entsorgung von Gebrauchsgütern und Verpackungen ermöglicht das Recycling und die Wiederverwendung der Stoffe. Die Wiederverwendung von Recyclingstoffen hilft, Umweltverschmutzung zu vermeiden und mindert die Nachfrage nach Rohstoffen.

Lokale Vorschriften regeln möglicherweise die getrennte Entsorgung von Elektroprodukten und Haushaltsabfall an kommunalen Entsorgungsstellen oder beim Einzelhändler, wenn Sie ein neues Produkt kaufen.



Dieser Akku mit langer Lebensdauer muss wieder aufgeladen werden, wenn er nicht mehr ausreichend Energie bei Arbeiten liefert, die vorher problemlos durchgeführt werden konnten. Am Ende seiner technischen Lebensdauer entsorgen Sie ihn bitte umweltgerecht.

## 10. Garantie

Ein Jahr vollständige Garantie.

Wenn Ihr Gradwohl-Produkt wegen Material- oder Produktionsmängeln, innerhalb von 12 Monaten ab Kauf, einen Fehler aufweist, garantiert Gradwohl einen kostenlosen Austausch der fehlerhaften Teile oder des gesamten Gerätes.

Die Garantie ist ausgeschlossen, wenn einer der folgenden Punkte auftritt:

- das Produkt wurde unsachgemäß behandelt
- das Produkt war normalen Verschleiß ausgesetzt
- es wurden Reparaturversuche durch nicht autorisierte Personen vorgenommen
- der Kaufbeleg wird nicht vorgelegt
- das Produkt wird nicht vollständig im Originalumfang zurückgegeben



Bürgertalweg 2

3390 Melk

[glux@glux.at](mailto:glux@glux.at)

glux.at

## EU-Konformitätserklärung *EU-Declaration of Conformity*

Hersteller / *Manufacturer:* Ing. H. Gradwohl GmbH  
Bürgertalweg 2  
3390 Melk – Austria

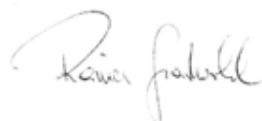
Die alleinige Verantwortung für die Ausstellung dieser Konformitätserklärung trägt der Hersteller.  
*This declaration of conformity is issued under the sole responsibility of the manufacturer.*

Gegenstand der Erklärung: **G-LUX® Handscheinwerfer**  
*Object of the declaration:* **G-LUX® portable torch**

Typenbezeichnung / *type designation:* **G5plus, G5craft G5pro**

Der oben beschriebene Gegenstand der Erklärung erfüllt die einschlägigen Harmonisierungsrechtsvorschriften der Union:  
*The object of the declaration described above is in conformity with the relevant Union harmonisation legislation:*

2014/30/EU	Elektromagnetische Verträglichkeit (EMV-Richtlinie) <i>Electromagnetic compatibility (EMC directive)</i>
2014/35/EU	Niederspannungs-Richtlinie (für Ladegerät) <i>Low Voltage Directive (for charging unit)</i>
EN 60529:2014	Schutzarten durch Gehäuse (IP-Code) <i>Degrees of protection provided by enclosures (IP Code)</i>



Mag. R. Gradwohl  
Geschäftsführer

Melk 01.03.2022